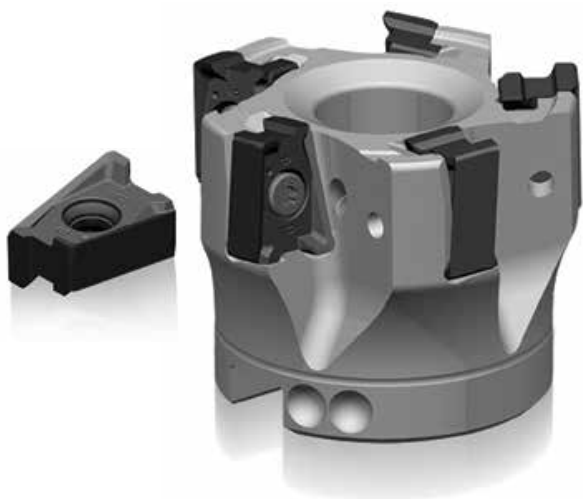


## НОВЫЕ ФРЕЗЫ WIDIA VSM490-15 ДЛЯ ОБРАБОТКИ УСТУПОВ

**КОМПЛЕКТЫ: корпус фрезы + 20  
пластин по СПЕЦИАЛЬНОЙ ЦЕНЕ!**  
ПРЕДЛОЖЕНИЕ ДЕЙСТВУЕТ ДО 30 июня 2015г.



Серия VSM490 для фрезерования уступов разработана для достижения превосходного качества обработанной поверхности, а также для повышения удельного съема материала. Уникальная конструкция VSM490 позволяет выполнять обработку уступов за несколько проходов, обеспечивая непревзойденный результат. Фрезы VSM490-15 рекомендуются для операций черновой и чистовой обработки широкого спектра материалов: стали, чугуна, нержавеющей стали и титана.

### ОСОБЕННОСТИ И ПРЕИМУЩЕСТВА

- **Двусторонняя прочная пластина с четырьмя режущими кромками**
  - Увеличение производительности при снижении затрат на режущую кромку.
- **Геометрия с большим положительным передним углом обеспечивает относительно низкие силы резания**
  - Более высокие подачи позволяют увеличить производительность.
- **Превосходное качество обработанной поверхности стенок.**
  - Исключает дополнительные проходы для очистки поверхности.
  - Обработка уступов за несколько проходов без образования переходов.
- **Современные сплавы WIDIA Victory**
  - Высокая стойкость инструмента и стабильная производительность.
  - Подходят для большинства обрабатываемых материалов.



## ■ Комплекты VSM490-15

номер заказа	номер по каталогу	диаметр фрезы/ кол-во зубьев	обработ. материал	область применения	содержание				
					корпус	кол-во	пластина	сплав	кол-во
5966234	VSM490KITCD25Z02WP40PM	25z2	P	∇∇	VSM490D025Z02A25XN15L170	1	XNPU15T608SRMM	WP40PM	20
5966235	VSM490KITCD32Z03WP40PM	32z3	P	∇∇	VSM490D032Z03A32XN15L200	1	XNPU15T608SRMM	WP40PM	20
5966236	VSM490KITSD40Z04WP40PM	40z4	P	∇∇	VSM490D040Z04S16XN15	1	XNPU15T608SRMM	WP40PM	20
5966237	VSM490KITSD50Z05WP40PM	50z5	P	∇∇	VSM490D050Z05S22XN15	1	XNPU15T608SRMM	WP40PM	20
5966238	VSM490KITSD50Z06WP40PM	50z6	P	∇∇	VSM490D050Z06S22XN15	1	XNPU15T608SRMM	WP40PM	20
5966239	VSM490KITSD63Z06WP40PM	63z6	P	∇∇	VSM490D063Z06S22XN15	1	XNPU15T608SRMM	WP40PM	20
5966240	VSM490KITSD80Z07WP40PM	80z7	P	∇∇	VSM490D080Z07S27XN15	1	XNPU15T608SRMM	WP40PM	20
5966251	VSM490KITSD100Z08WP40PM	100z8	P	∇∇	VSM490D100Z08S32XN15	1	XNPU15T608SRMM	WP40PM	20
5966252	VSM490KITCD25Z02WU35PM	25z2	M+S	∇∇∇	VSM490D025Z02A25XN15L170	1	XNGU15T608ERML	WU35PM	20
5966253	VSM490KITCD32Z03WU35PM	32z3	M+S	∇∇∇	VSM490D032Z03A32XN15L200	1	XNGU15T608ERML	WU35PM	20
5966255	VSM490KITSD40Z04WU35PM	40z4	M+S	∇∇∇	VSM490D040Z04S16XN15	1	XNGU15T608ERML	WU35PM	20
5966256	VSM490KITSD50Z05WU35PM	50z5	M+S	∇∇∇	VSM490D050Z05S22XN15	1	XNGU15T608ERML	WU35PM	20
5966257	VSM490KITSD50Z06WU35PM	50z6	M+S	∇∇∇	VSM490D050Z06S22XN15	1	XNGU15T608ERML	WU35PM	20
5966258	VSM490KITSD63Z06WU35PM	63z6	M+S	∇∇∇	VSM490D063Z06S22XN15	1	XNGU15T608ERML	WU35PM	20
5966259	VSM490KITSD80Z07WU35PM	80z7	M+S	∇∇∇	VSM490D080Z07S27XN15	1	XNGU15T608ERML	WU35PM	20
5966260	VSM490KITCD25Z02WK15PM	25z2	K	∇	VSM490D025Z02A25XN15L170	1	XNPU15T608SRMM	WK15PM	20
5966261	VSM490KITCD32Z03WK15PM	32z3	K	∇	VSM490D032Z03A32XN15L200	1	XNPU15T608SRMM	WK15PM	20
5966262	VSM490KITSD40Z04WK15PM	40z4	K	∇	VSM490D040Z04S16XN15	1	XNPU15T608SRMM	WK15PM	20
5966263	VSM490KITSD50Z05WK15PM	50z5	K	∇	VSM490D050Z05S22XN15	1	XNPU15T608SRMM	WK15PM	20
5966264	VSM490KITSD50Z06WK15PM	50z6	K	∇	VSM490D050Z06S22XN15	1	XNPU15T608SRMM	WK15PM	20
5966265	VSM490KITSD63Z07WK15PM	63z7	K	∇	VSM490D063Z07S22XN15	1	XNPU15T608SRMM	WK15PM	20
5966266	VSM490KITSD80Z09WK15PM	80z9	K	∇	VSM490D080Z09S27XN15	1	XNPU15T608SRMM	WK15PM	20
5966267	VSM490KITSD100Z11WK15PM	100z11	K	∇	VSM490D100Z11S32XN15	1	XNPU15T608SRMM	WK15PM	20

- ∇ Тяжелая/черновая обработка
- ∇∇ Общего назначения
- ∇∇∇ Легкая/чистовая обработка