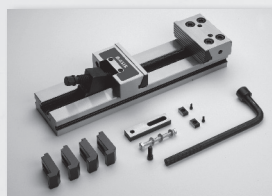
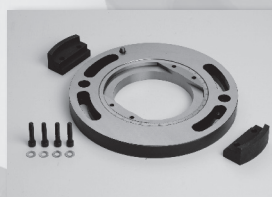


# Модульные тиски **BASIS Standard**



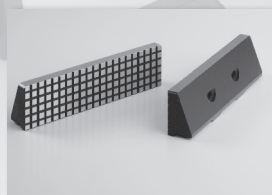
## **BASIS STANDARD**

стр. 3



## **АКСЕССУАРЫ ДЛЯ ТИСКОВ BASIS STANDARD**

стр. 4



## **ЗАПАСНЫЕ ЧАСТИ ДЛЯ ТИСКОВ BASIS STANDARD**

стр. 9



**Модульные тиски BASIS Standard:**

**Эффективное решение для закрепления заготовок**

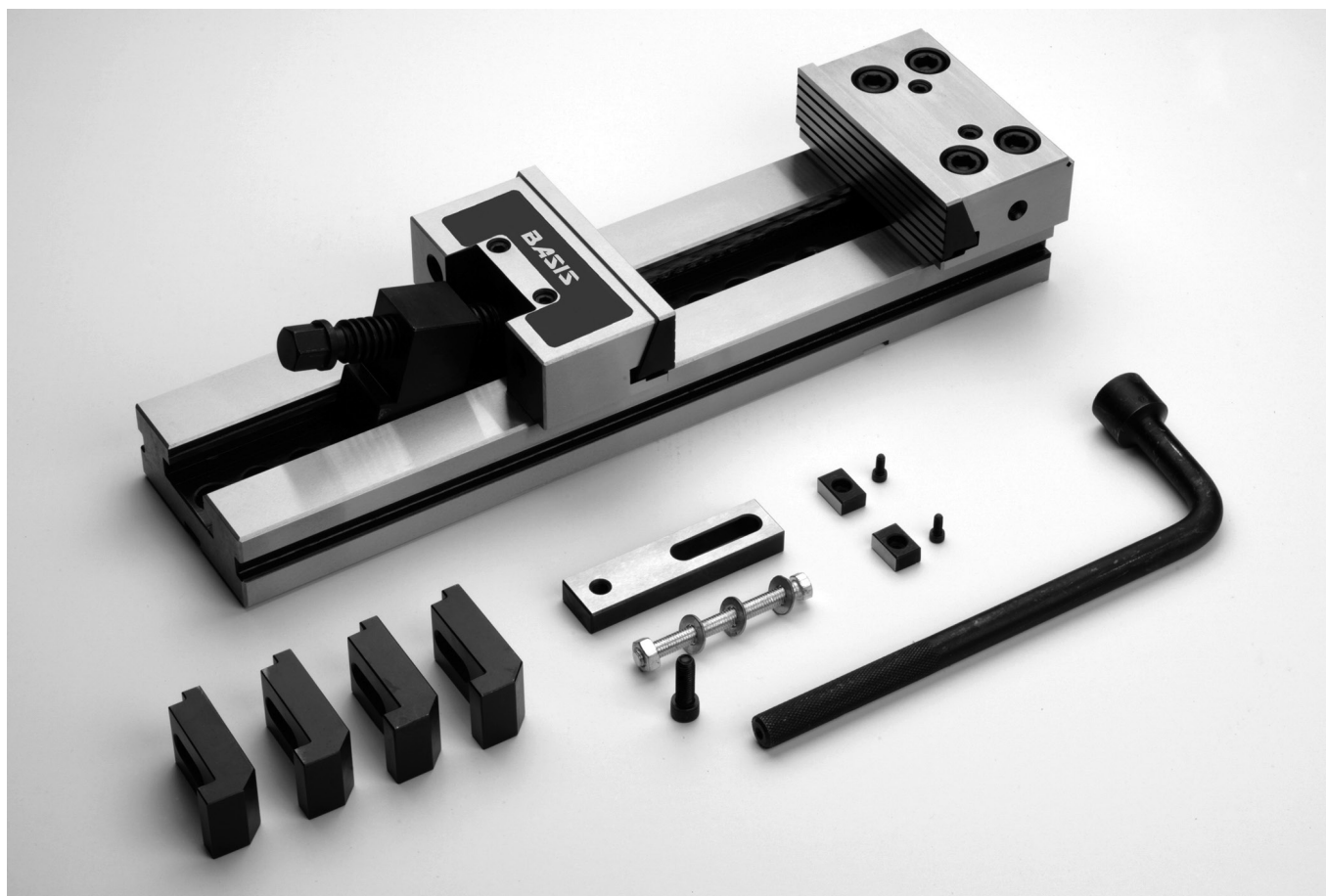
**включает в себя тиски**

**Basis Professional  
Basis Premium**

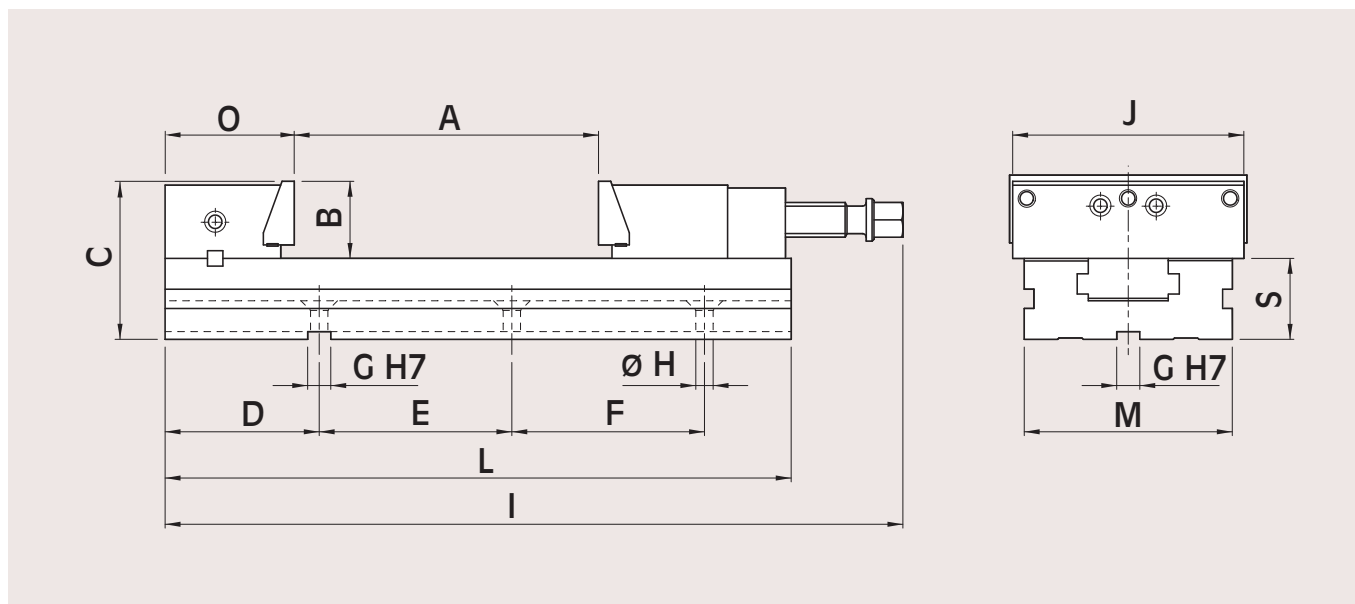
**в экономичном исполнении**

**Выгодное предложение!!!**

## Модульные тиски BASIS Standard



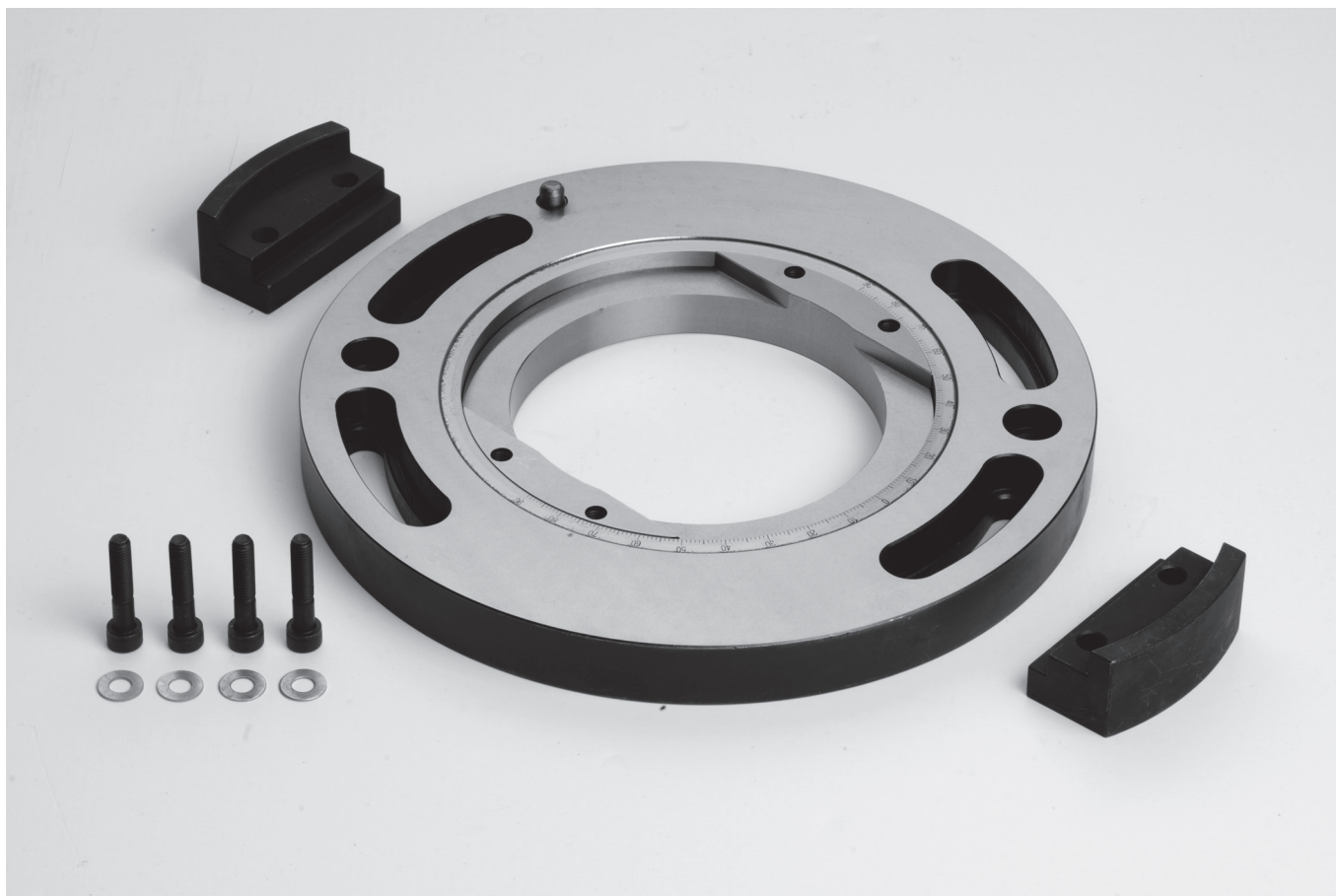
Тиски Basis Standard, в состав комплекта входят: ключ, жесткие направляющие (плавающие направляющие по запросу), стопор, пара позиционирующих ключей h6, защитный кожух винта, 4 прихвата, картонная коробка



Код	модель тисков	A	B	C	D	E	F	G	H	I	J	L	M	O	S	Вес
		мм	мм	мм	мм	мм	мм	мм	мм	мм	мм	мм	мм	мм	мм	кг
<b>771 123 52 89</b>	Standard 125 x 150	150	40	80	111	100	100	16	8,5	410	125	345	95	77,9	40	13
<b>771 123 56 89</b>	Standard 150 x 200	200	50	100	122,5	100	100	16	12,5	500	150	420	125	89,4	50	26
<b>771 123 56 84</b>	Standard 150 x 300	300	50	100	122,5	100	100	16	12,5	600	150	520	125	89,4	50	29
<b>771 123 51 89</b>	Standard 200 x 300	300	65	135	145	100	100	16	12,5	680	200	595	170	113	70	69
<b>771 123 51 84</b>	Standard 200 x 400	400	65	135	145	100	100	16	12,5	780	200	695	170	113	70	74

# Аксессуары для тисков BASIS Standard

## Поворотное основание



Код

для тисков

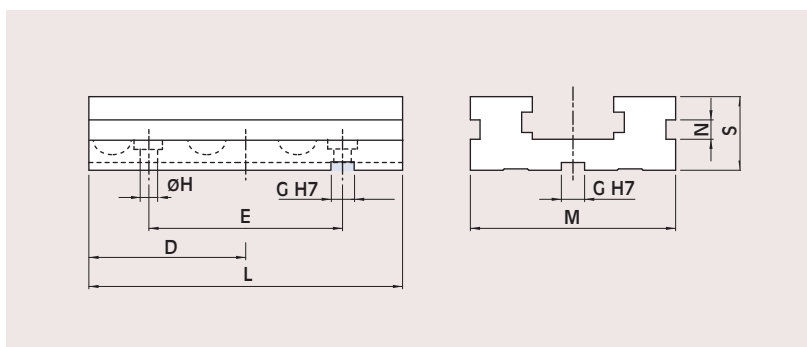
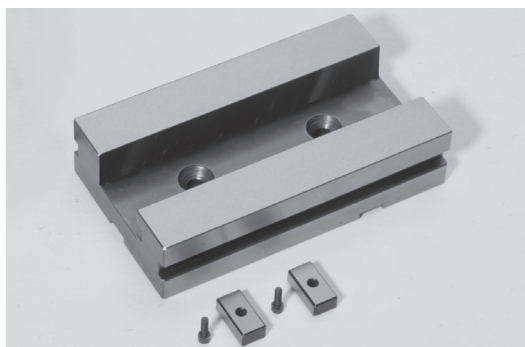
**771 123 52 28** Standard 125

**771 123 56 28** Standard 150

**771 123 51 28** Standard 200

## Расширители

В комплект входит пара позиционирующих ключей, по запросу



Код

для тисков

**772 352 91 88** Standard 125

**772 356 91 88** Standard 150

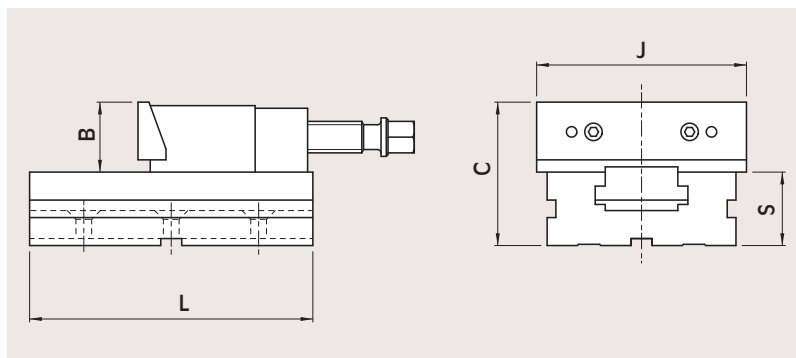
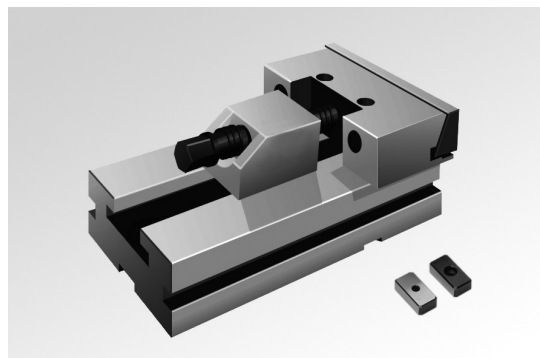
**772 351 91 88** Standard 200

D	E	G	H	L	M	S
мм	мм	мм	мм	мм	мм	мм
40	40	16	8,5	160	95	40
40	50	16	13	230	125	50
50	100	16	17	300	170	70

# Аксессуары для тисков BASIS Standard

## Комплект расширителей

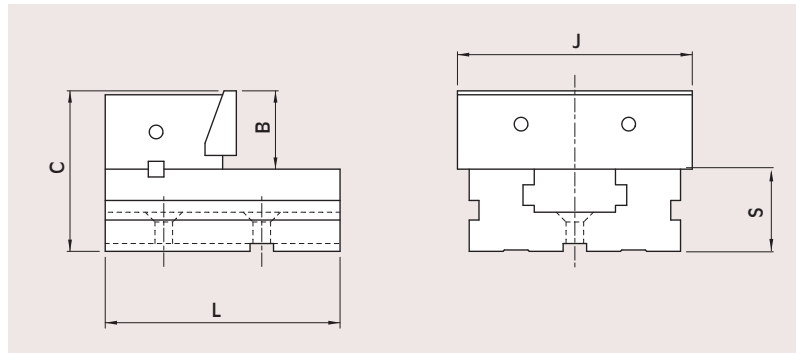
В комплект входит пара позиционирующих ключей, по запросу



Код	для тисков	B	C	J	L	S	Вес
		мм	мм	мм	мм	мм	кг
<b>772 352 19 48</b>	Standard 125	40	80	125	160	40	6,3
<b>772 356 19 48</b>	Standard 150	50	100	150	230	50	14,2
<b>772 351 19 48</b>	Standard 200	65	135	200	300	70	35,0

## Станина для тисков с неподвижным основанием

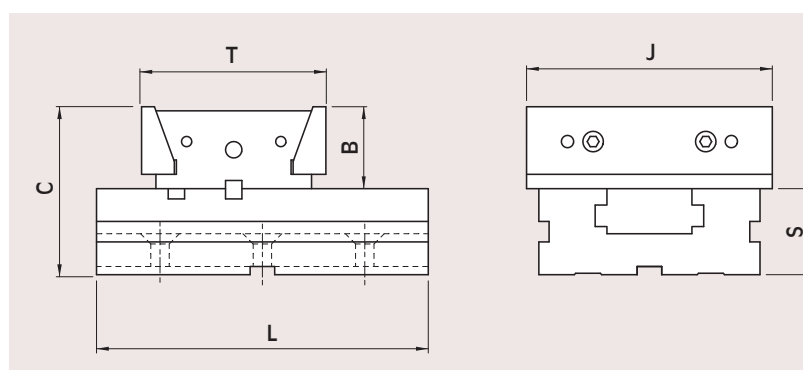
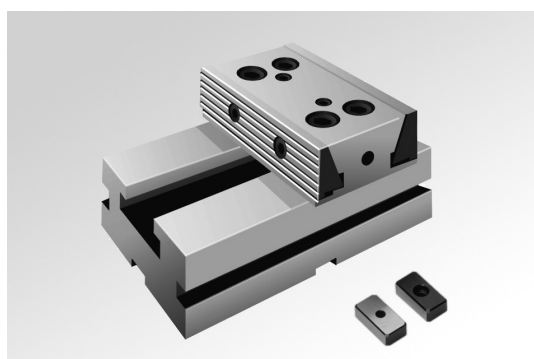
В комплект входит пара позиционирующих ключей, по запросу



Код	для тисков	B	C	J	L	S	Вес,
		мм	мм	мм	мм	мм	кг
<b>772 352 18 48</b>	Standard 125	40	80	125	160	40	5,8
<b>772 356 18 48</b>	Standard 150	50	100	150	230	50	12,6
<b>772 351 18 48</b>	Standard 200	65	135	200	300	70	29,8

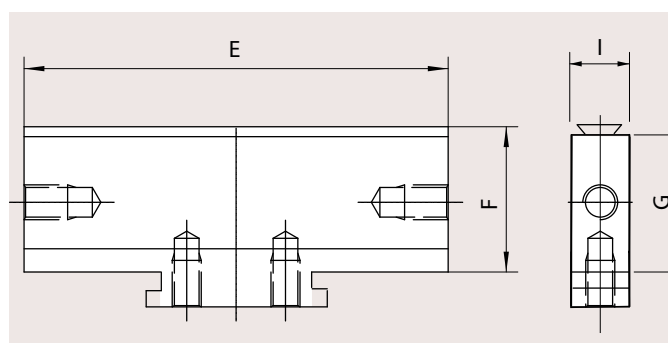
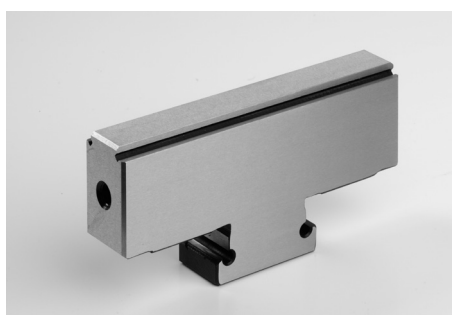
# Аксессуары для тисков BASIS Standard

**Станина для тисков с двойным неподвижным основанием**  
**В комплект входит пара позиционирующих ключей, по запросу**

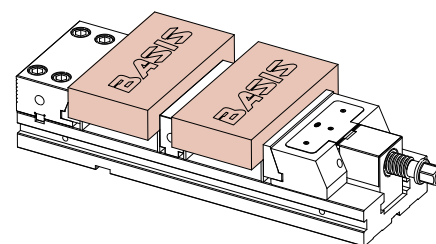


Код	для тисков	B мм	C мм	J мм	L мм	S мм	T мм	Вес кг
<b>772 352 18 68</b>	Standard 125	40	80	125	160	40	84,8	6,0
<b>772 356 18 68</b>	Standard 150	50	100	150	230	50	101,8	13,3
<b>772 351 18 68</b>	Standard 200	65	135	200	300	70	132,8	30,0

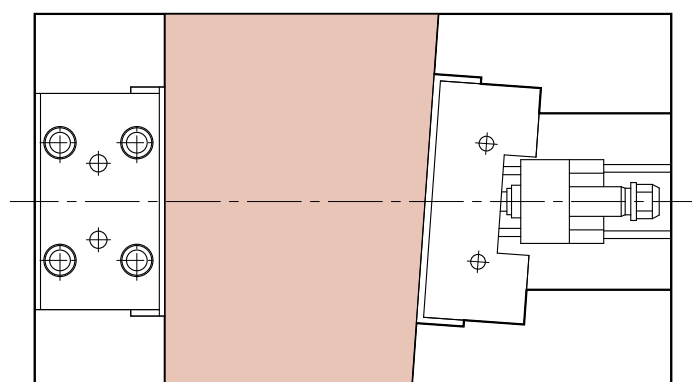
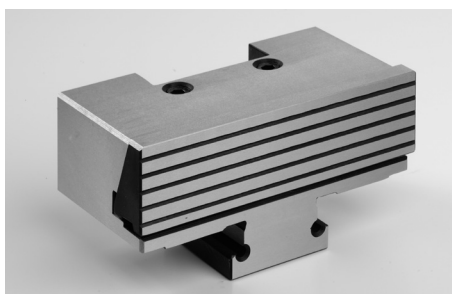
## Промежуточная губка



Код	для тисков	E мм	F мм	G мм	I мм
<b>772 352 79 48</b>	Standard 125	121	38	33	30
<b>772 356 79 48</b>	Standard 150	146	48	43	30
<b>772 351 79 48</b>	Standard 200	196	68	53	30

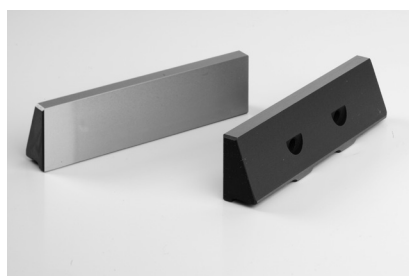


## Плавающее подвижное основание с губкой



Код	для тисков
<b>772 352 10 28</b>	Standard 125
<b>772 356 10 28</b>	Standard 150
<b>772 351 10 28</b>	Standard 200

# Аксессуары для тисков BASIS Standard



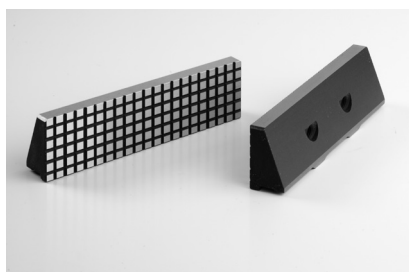
## Пара гладких губок

Код для тисков

**772 352 87 85** Standard 125

**772 356 87 85** Standard 150

**772 351 87 85** Standard 200



## Пара рифленых губок

Код для тисков

**772 352 77 45** Standard 125

**772 356 77 45** Standard 150

**772 351 77 45** Standard 200



## Вертикальная вставка

Код для тисков

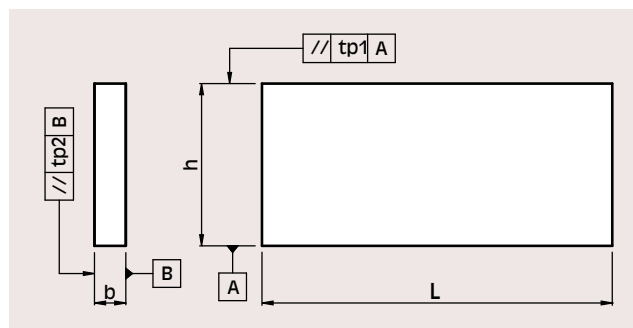
**772 352 00 88** Standard 125

**772 356 00 88** Standard 150

**772 351 00 88** Standard 200

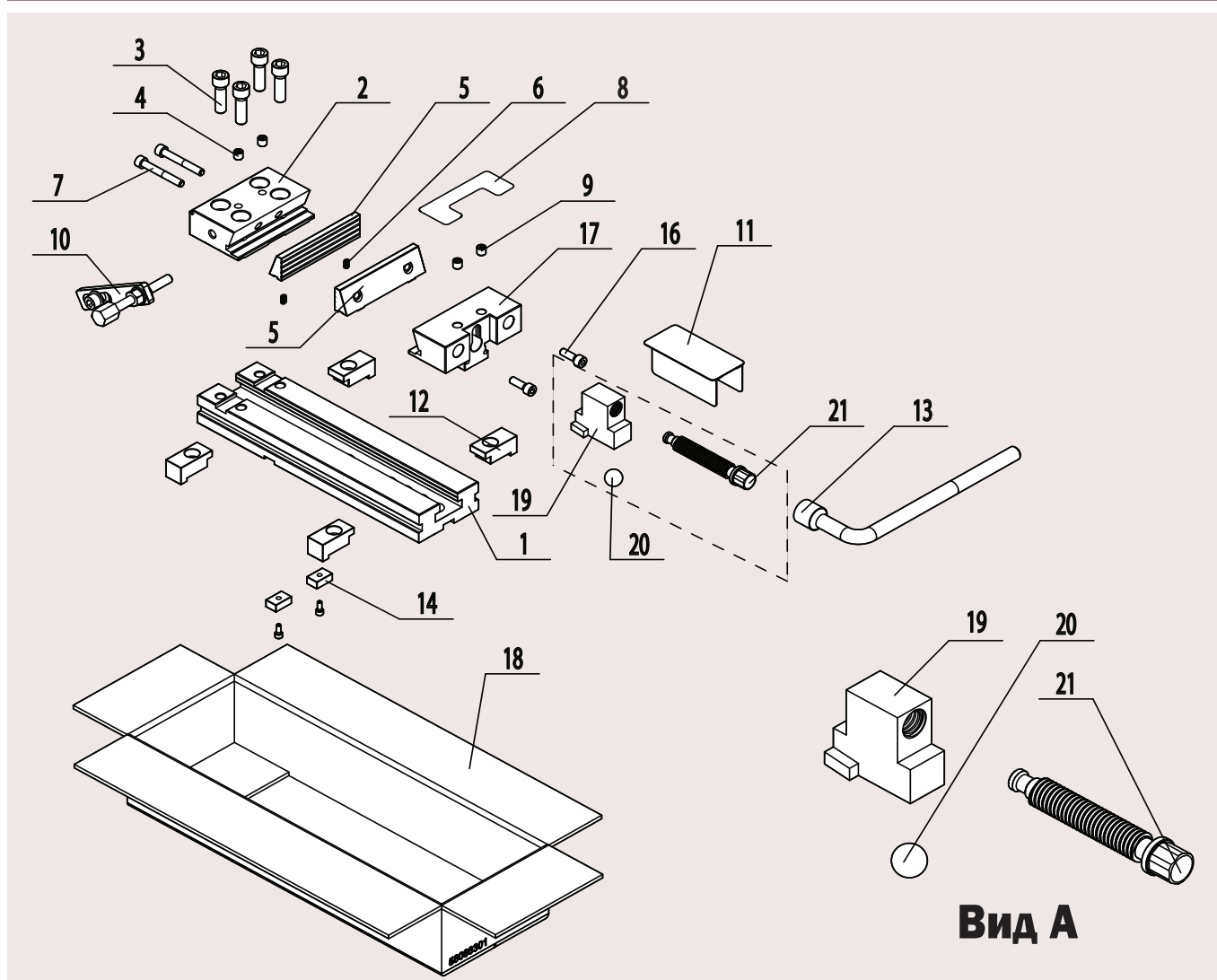


## Набор из 6 подкладных планок (не Click)



Код	для тисков	h мм	L мм	B мм	ДОПУСК, мм	
					A	B
<b>772 356 54 86</b>	Standard 150	25 - 30 - 35 - 40 - 45 - 47	150	8	0,009	0,005
<b>772 351 54 86</b>	Standard 200	40 - 45 - 50 - 55 - 60 - 62	200	8	0,009	0,005

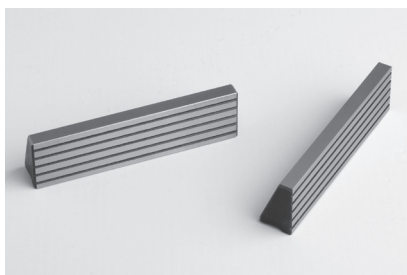
## Комплекующие тисков BASIS Standard



Позиция	Описание	Кол-во
21.	Зажимной винт	1
20.	Позиционирующий подшипник	1
19.	Зажимной блок	1
18.	Картонная коробка	1
17.	Ведомое подвижное основание	1
16.	Винт TCEI	2
15.	Винт TCEI	2
14.	Позиционирующий ключ	2
13.	Ключ	1
12.	Набор из 4-х прихватов	4
11.	Защитный кожух винта	1
10.	Стопор	1
9.	Винт STEI	2
8.	Этикетка	1
7.	Винт TCEI	2
6.	Пружина	4
5.	Радиальная губка	2
4.	Винт STEI	2
3.	Винт TCEI	4
2.	Неподвижное основание	1
1.	Станина	1



# Запасные части для тисков BASIS Standard



## Пара рифленных губок

Код для тисков

**772 352 77 95** Standard 125

**772 356 77 95** Standard 150

**772 351 77 95** Standard 200



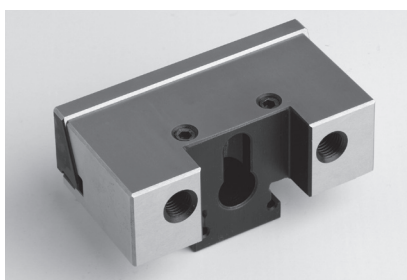
## Неподвижное основание с губками

Код для тисков

**772 352 14 98** Standard 125

**772 356 14 98** Standard 150

**772 351 14 98** Standard 200



## Ведомое основание с губками

Код для тисков

**772 352 10 68** Standard 125

**772 356 10 68** Standard 150

**772 351 10 68** Standard 200



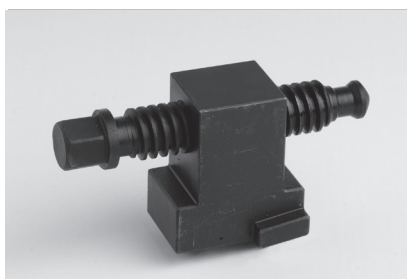
## Ключ

Код для тисков

**772 352 95 88** Standard 125

**772 356 95 88** Standard 150

**772 351 95 88** Standard 200



## Зажимной блок с винтом

Код для тисков

**772 352 17 98** Standard 125

**772 356 17 98** Standard 150

**772 351 17 98** Standard 200



## Зажимной блок

Код для тисков

**772 352 94 98** Standard 125

**772 356 94 98** Standard 150

**772 351 94 98** Standard 200

# Запасные части для тисков BASIS Standard



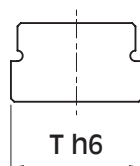
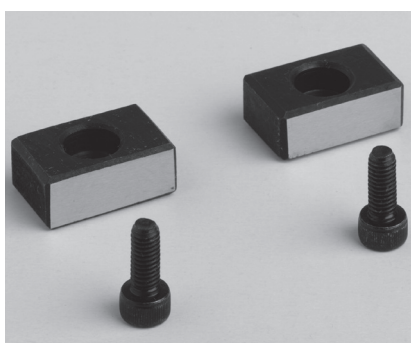
## Зажимной винт

Код	для тисков
<b>772 352 83 98</b>	Standard 125
<b>772 356 83 98</b>	Standard 150
<b>772 351 83 98</b>	Standard 200



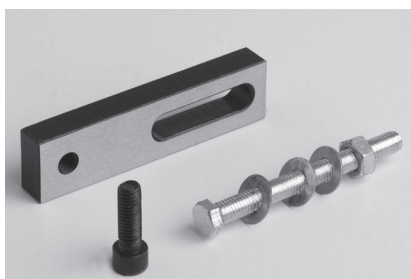
## Позиционирующий подшипник

Код	для тисков
<b>772 352 98 88</b>	Standard 125
<b>772 356 98 88</b>	Standard 150
<b>772 351 98 88</b>	Standard 200



## Пара позиционирующих ключей

Код	T h6	для тисков
<b>772 356 90 54</b>	16/12	Basis Standard 125 / 150 / 200
<b>772 356 90 50</b>	16/14	
<b>772 356 90 57</b>	16/16	
<b>772 356 90 52</b>	16/18	
<b>772 356 90 56</b>	16/20	
<b>772 356 90 51</b>	16/22	



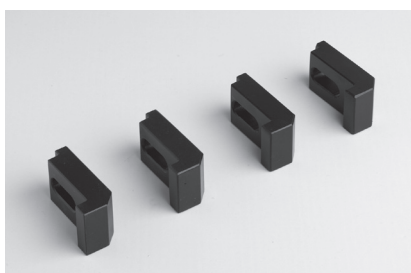
## Стопор

Код	для тисков
<b>772 352 28 88</b>	Standard 125
<b>772 356 28 88</b>	Standard 150
<b>772 351 28 88</b>	Standard 200



## Защитный кожух винта

Код	для тисков
<b>772 352 43 98</b>	Standard 125
<b>772 356 43 98</b>	Standard 150
<b>772 351 43 98</b>	Standard 200



## Набор из 2-х пар прихватов

Код	для тисков
<b>772 352 41 85</b>	Standard 125
<b>772 356 41 85</b>	Standard 150
<b>772 351 41 85</b>	Standard 200