

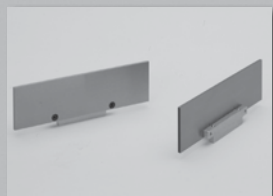
МОДУЛЬНЫЕ ПЛАНКИ И МЯГКИЕ БЫСТРОСМЕННЫЕ ГУБКИ CLICK

BASIS CLICK



Набор быстросменных планок Click

стр. 3



Быстросменные планки Click

стр. 4



Угловые быстросменные планки Click

стр. 5



Быстросменные губки V-образной формы

стр. 5



Быстросменные мягкие губки Сталь, алюминий

стр. 6

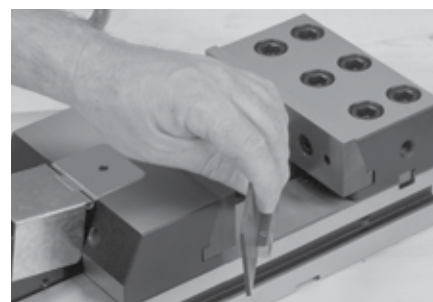
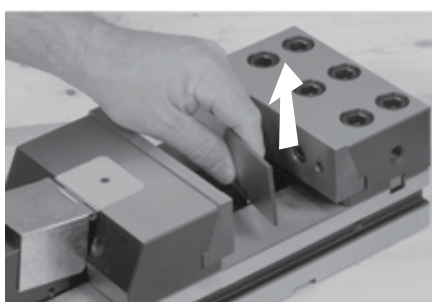
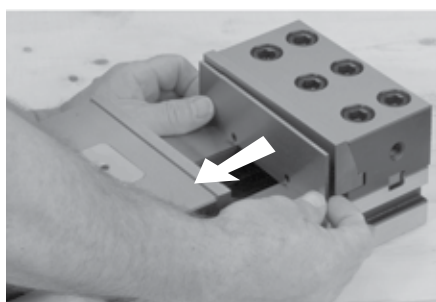
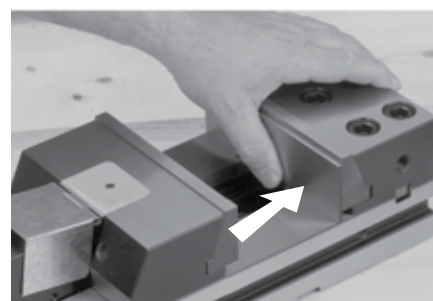
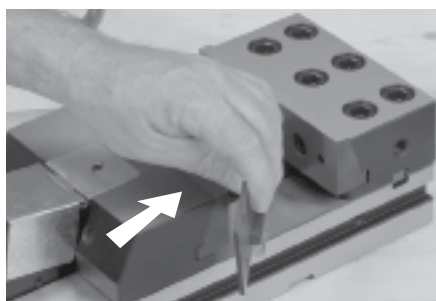
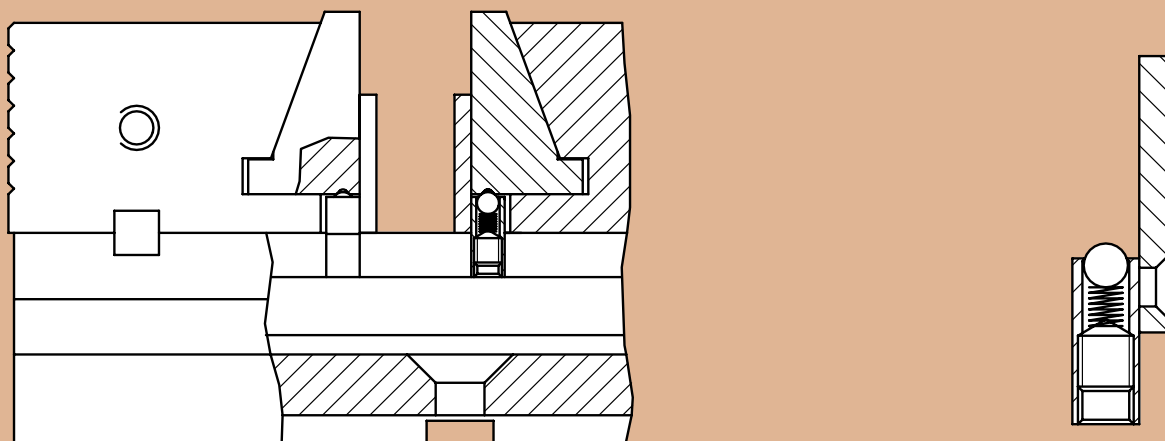
Система Click позволяет быстро заменять губки V формы, мягкие губки, линейные и угловые планки, используемые для надежного закрепления заготовок в станке

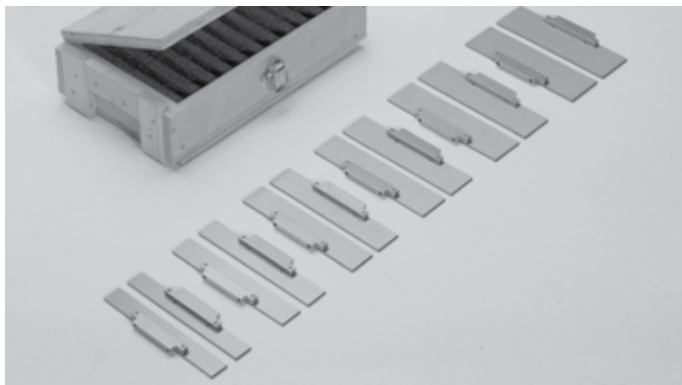
Преимущества:

- Снижается время наладки и переналадки
- Не используются зажимы и замки, за счет специальной фиксирующей системы
- Повышение точности готовых деталей, снижение брака

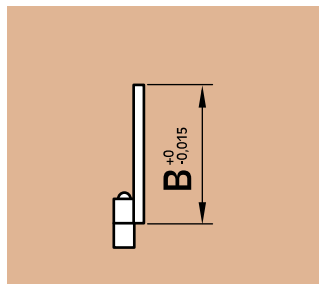
Все компоненты выполнены из отполированной закаленной стали.

Система Click может использоваться для тисков серии Basis Premium и Basis Professional

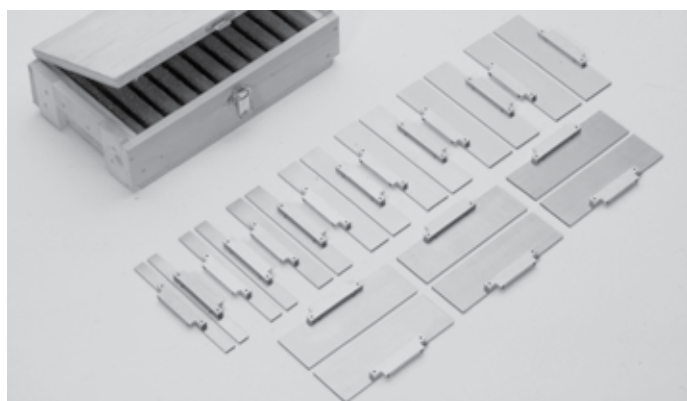




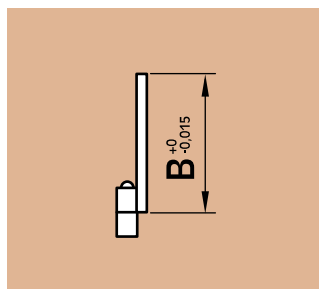
Набор из 6 пар планок



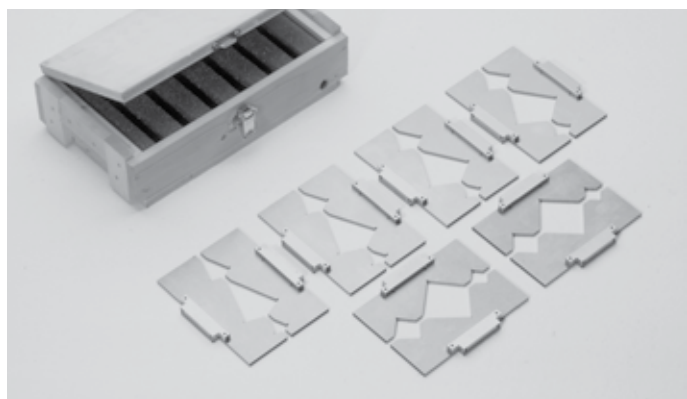
Код	Для тисков	В мм					
		10	15	20	25	30	35
772 389 54 86	Basis Professional 110 x .../ Basis Premium 125 x ...	10	15	20	25	30	35
772 384 54 86	Basis Professional 150 x .../ Basis Premium 150 x ...	20	25	30	35	40	45
772 380 54 86	Basis Professional 200 x .../ Basis Premium 200 x ...	20	30	40	50	60	65



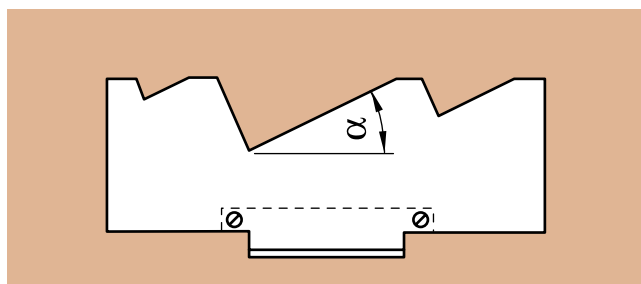
Набор из 10 пар планок



Код	Для тисков	В мм									
		10	12	15	20	25	28	30	33	35	37
772 389 54 98	Basis Professional 110 x .../ Basis Premium 125 x ...	10	12	15	20	25	28	30	33	35	37
772 384 54 98	Basis Professional 150 x .../ Basis Premium 150 x ...	12	15	20	25	30	35	40	43	45	47
772 380 54 98	Basis Professional 200 x .../ Basis Premium 200 x ...	20	25	30	35	40	45	50	55	60	65



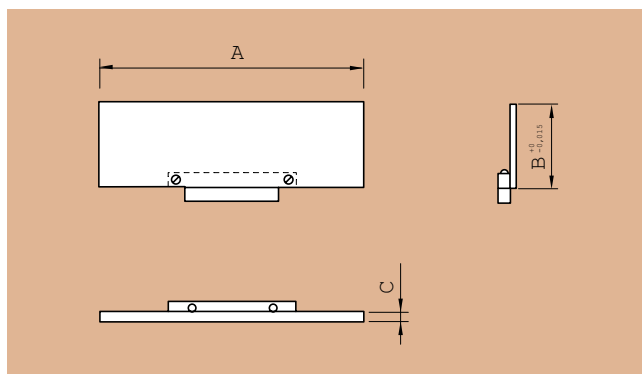
Набор из 6 пар угловых планок



Код	Для тисков	α					
		20°	25°	30°	35°	40°	45°
772 389 50 86	Basis Professional 110 x .../ Basis Premium 125 x ...	20°	25°	30°	35°	40°	45°
772 384 50 86	Basis Professional 150 x .../ Basis Premium 150 x ...	20°	25°	30°	35°	40°	45°
772 380 50 86	Basis Professional 200 x .../ Basis Premium 200 x ...	20°	25°	30°	35°	40°	45°



Пара планок

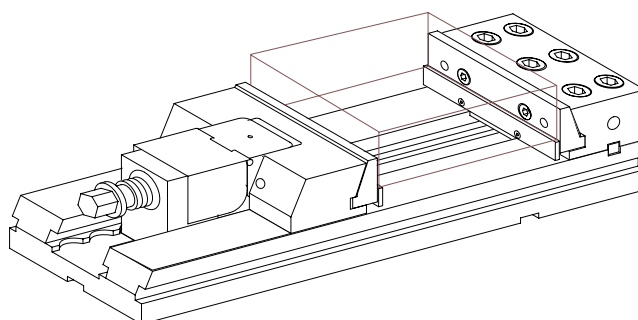
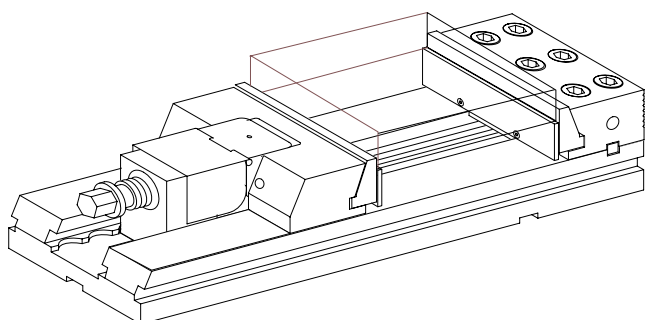


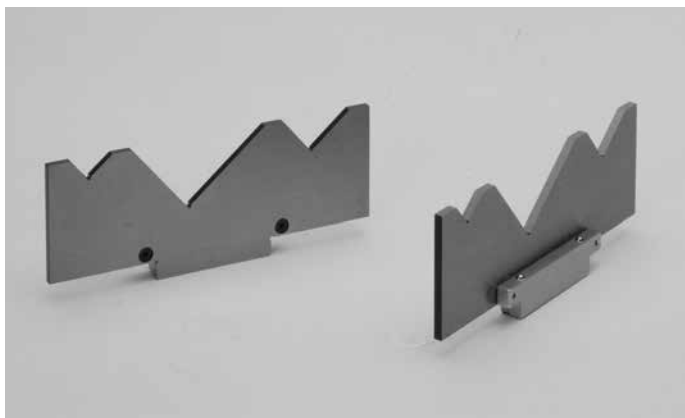
Код	В мм	А мм	С мм	Для тисков
772 389 02 48	10	106	3	Basis Professional 110 x ... Basis Premium 125 x ...
772 389 02 94	12			
772 389 02 92	15			
772 389 02 48	20			
772 389 02 42	25			
772 389 02 43	28			
772 389 02 08	30			
772 389 02 00	33			
772 389 02 02	35			
772 389 02 01	37			

Код	В мм	А мм	С мм	Для тисков
772 384 02 94	12	146	3	Basis Professional 150 x ... Basis Premium 150 x ...
772 384 02 92	15			
772 384 02 48	20			
772 384 02 42	25			
772 384 02 08	30			
772 384 02 02	35			
772 384 02 78	40			
772 384 02 70	43			
772 384 02 72	45			
772 384 02 71	47			

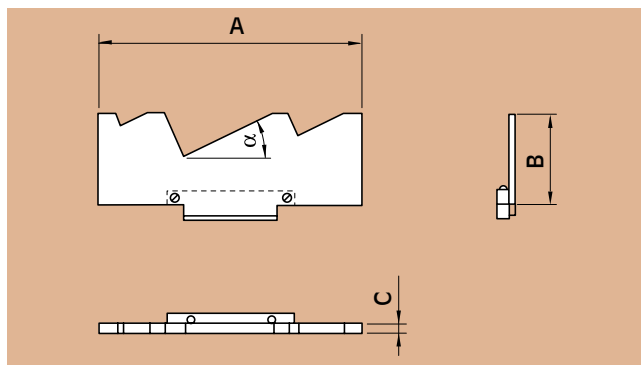
Код	В мм	А мм	С мм	Для тисков
772 380 02 48	20	196	4	Basis Professional 200 x ... Basis Premium 200 x ...
772 380 02 42	25			
772 380 02 08	30			
772 380 02 02	35			
772 380 02 78	40			
772 38002 72	45			
772 380 02 28	50			
772 380 02 22	55			
772 380 02 68	60			
772 380 02 62	65			

Пример использования:





Пара угловых планок

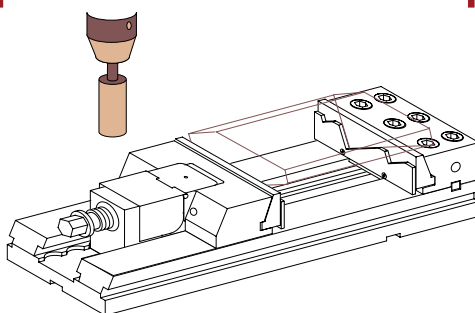
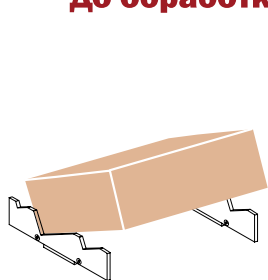


Код	α	A мм	B мм	C мм	Для тисков
772 389 06 48	20				Basis Professional 110 x ... Basis Premium 125 x ...
772 389 06 42	25				
772 389 06 08	30				
772 389 06 02	35				
772 389 06 78	40	106	40	3	
772 389 06 72	45				
772 389 06 48	20	146	50	4	Basis Professional 150 x ... Basis Premium 150 x ...
772 389 06 42	25				
772 389 06 08	30				
772 389 06 02	35				
772 389 06 78	40				
772 389 06 72	45				

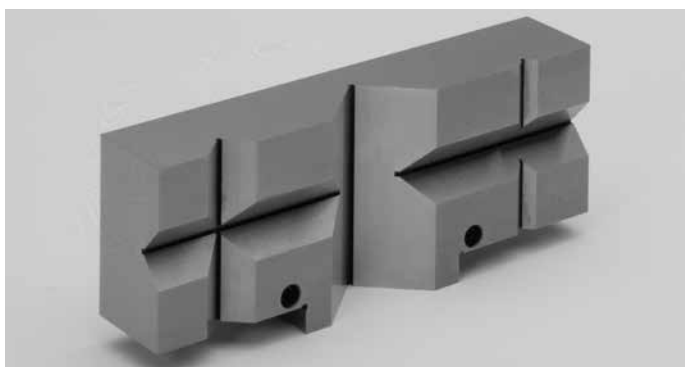
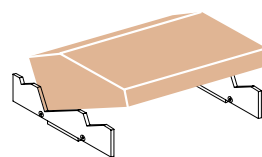
Код	α	A мм	B мм	C мм	Для тисков
772 380 06 48	20	106	70	4	Basis Professional 200 x ... Basis Premium 200 x ...
772 380 06 42	25				
772 380 06 08	30				
772 380 06 02	35				
772 380 06 78	40				
772 380 06 72	45				

Пример использования:

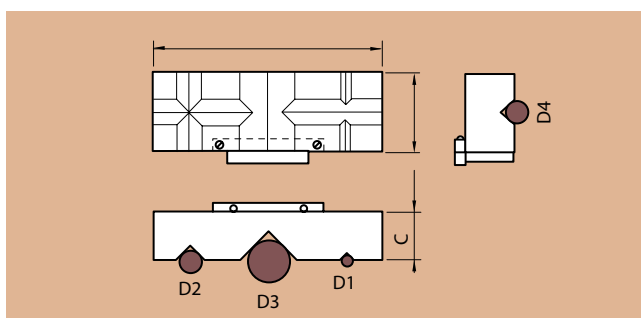
До обработки



После обработки

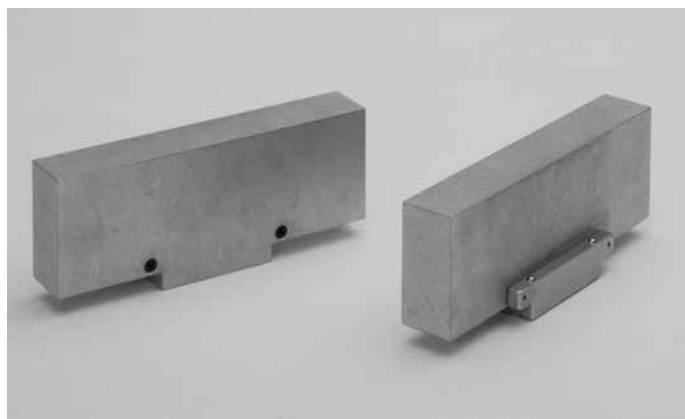


Пара быстросменных губок V формы

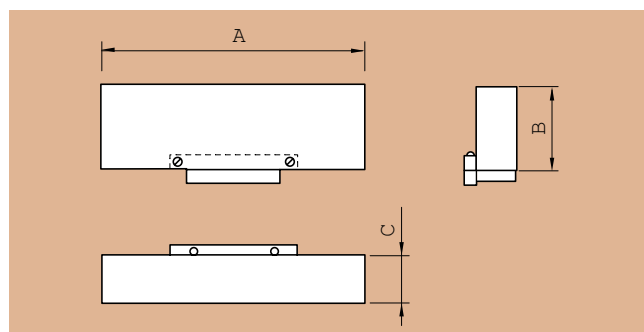


Код	Для тисков
772 389 57 85	Basis Professional 110 x .../ Basis Premium 125 x ...
772 384 57 85	Basis Professional 150 x .../ Basis Premium 150 x ...
772 385 57 85	Basis Professional 200 x .../ Basis Premium 200 x ...

A мм	B мм	C мм	D1		D2		D3		D4	
			min-мм	max-мм	min-мм	max-мм	min-мм	max-мм	min-мм	max-мм
106	40	30	3	6,5	6,5	15	15	35	7	16
146	50	30	3	6,5	6,5	15	15	35	7	16
196	70	50	6	13	13	30	30	70	15	35



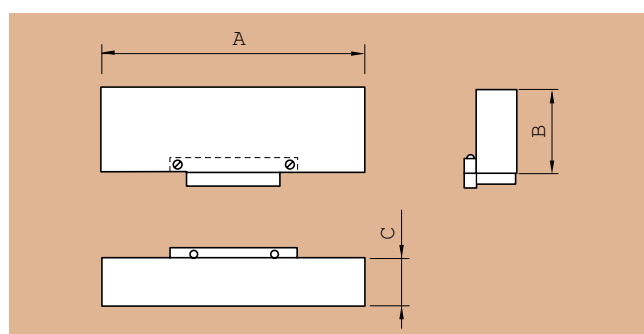
Пара мягких алюминиевых губок



Код	Для тисков	A	B	C
		мм	мм	мм
772 389 52 85	Basis Professional 110 x .../ Basis Premium 125 x ...	106	40	19
772 384 52 85	Basis Professional 150 x .../ Basis Premium 150 x ...	146	50	24
772 380 52 85	Basis Professional 200 x .../ Basis Premium 200 x ...	196	70	34



Пара мягких стальных губок



Код	Для тисков	A	B	C
		мм	мм	мм
772 389 56 85	Basis Professional 110 x .../ Basis Premium 125 x ...	106	40	19
772 384 56 85	Basis Professional 150 x .../ Basis Premium 150 x ...	146	50	24
772 380 56 85	Basis Professional 200 x .../ Basis Premium 200 x ...	196	70	34

Пример использования:

