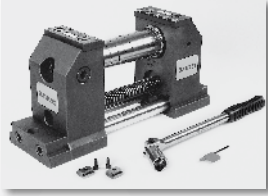


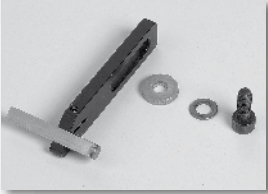
Прецизионные тиски для 5-осевых станков

BASIS
5X & Alligator



ТИСКИ BASIS 5X

стр. 2



АКСЕССУАРЫ

стр. 6



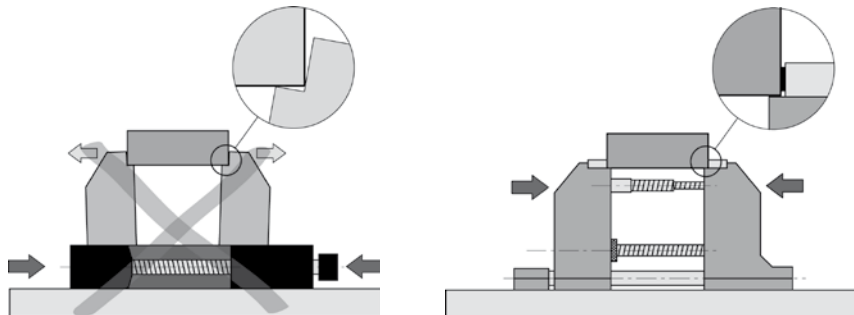
ЗАПАСНЫЕ ЧАСТИ

стр. 10

ОСНОВНЫЕ ПРЕИМУЩЕСТВА

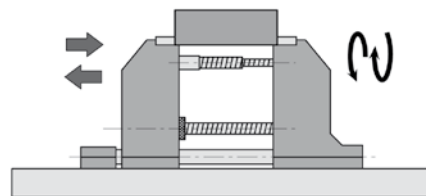
Усилие зажима до 40 кН, точно там, где оно требуется.

1



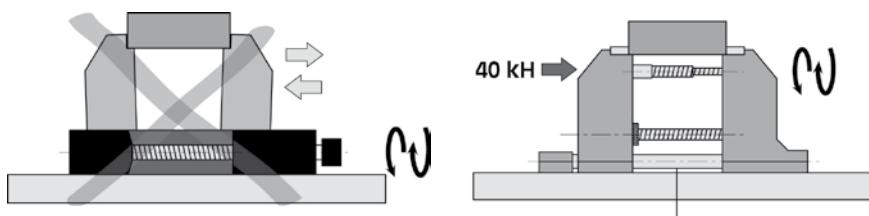
С помощью расширительного винта, Basis 5X может в 1 шаг зажимать заготовки размером до 200 мм

2



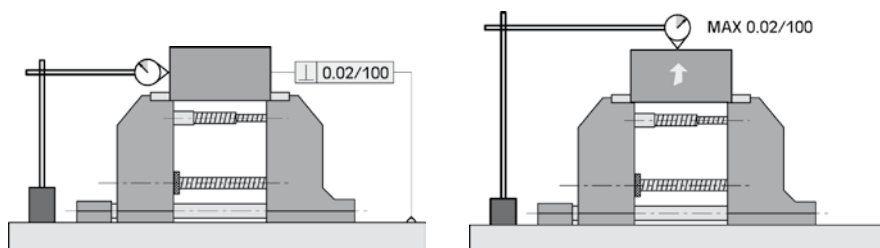
В отличие от традиционных тисков, Basis 5X равномерно зажимает заготовку.

3



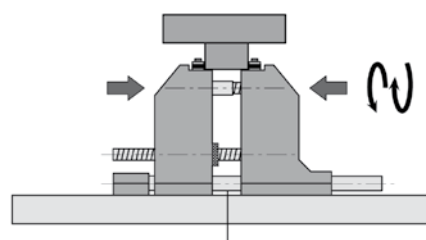
Basis 5X – это первые фрезерные прецизионные тиски, созданные специально для 5-осевых станков.

4

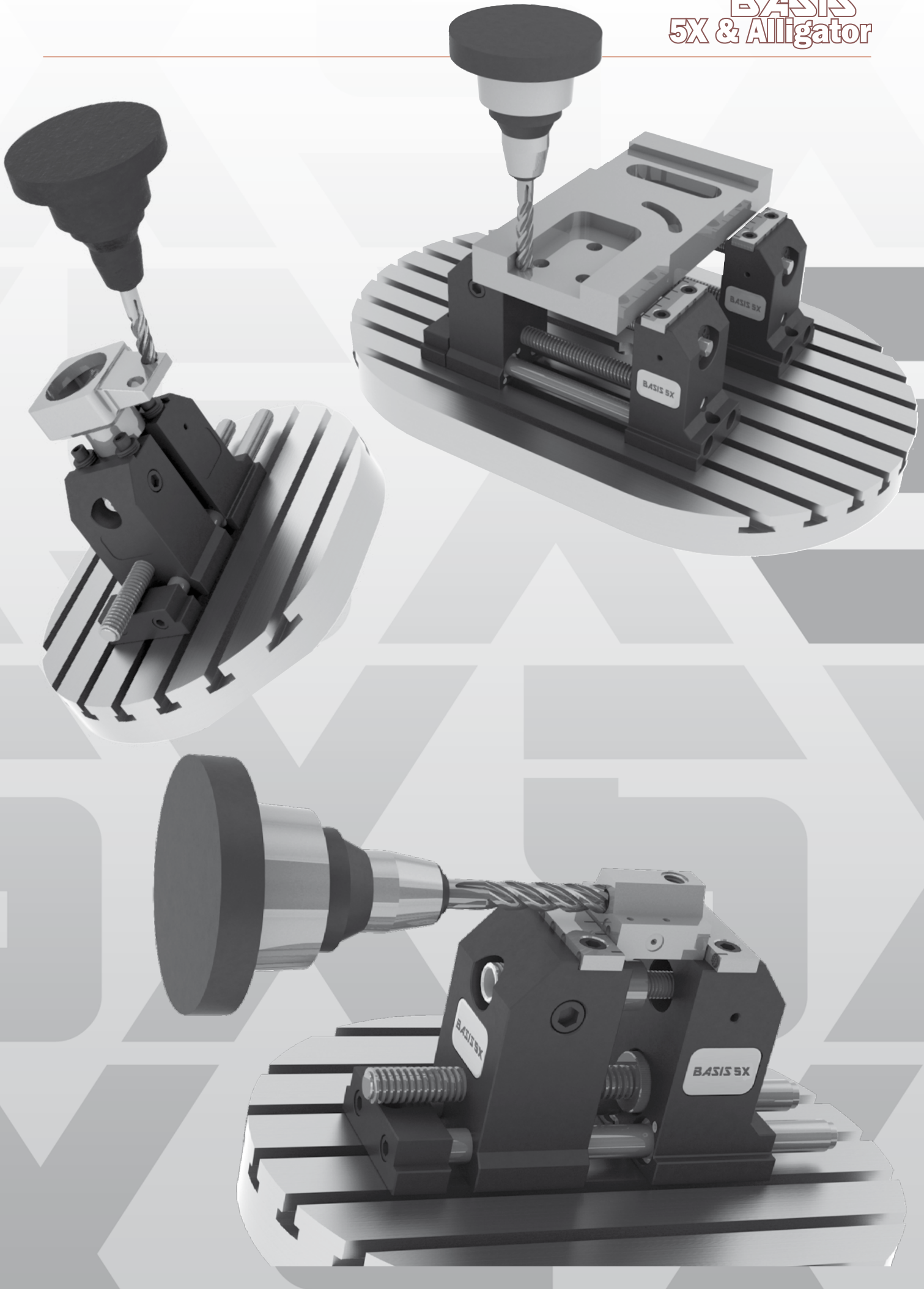


Губки перемещаются не по станине, а по закаленным отполированным направляющим, это позволяет осуществлять быстрое и точное позиционирование заготовки при наладке станка

5



BASIS 5X & Alligator



ALLIGATOR: Новая технология закрепления заготовок!

Технология «Alligator» была разработана для возможности закрепления заготовок за небольшой участок материала (3,5 мм) со следующими преимуществами:

- 1) Возможность обработки деталей за один установ, в особенности на 5-ти осевых обрабатывающих центрах;
- 2) Существенная экономия себестоимости обрабатываемых деталей за счет уменьшения расхода на технологические припуски заготовок, в частности это касается дорогостоящих материалов, таких как нержавеющая сталь, титан и т.п.

Повышение производительности обработки за счет сокращения времени на переналадку оборудования и инструмента!

Высокая скорость резания + высокая подача = высокий удельный съем материала = снижение времени обработки

Современные технологии обработки требуют надежного закрепления заготовок, но без повреждения поверхности и без деформаций.



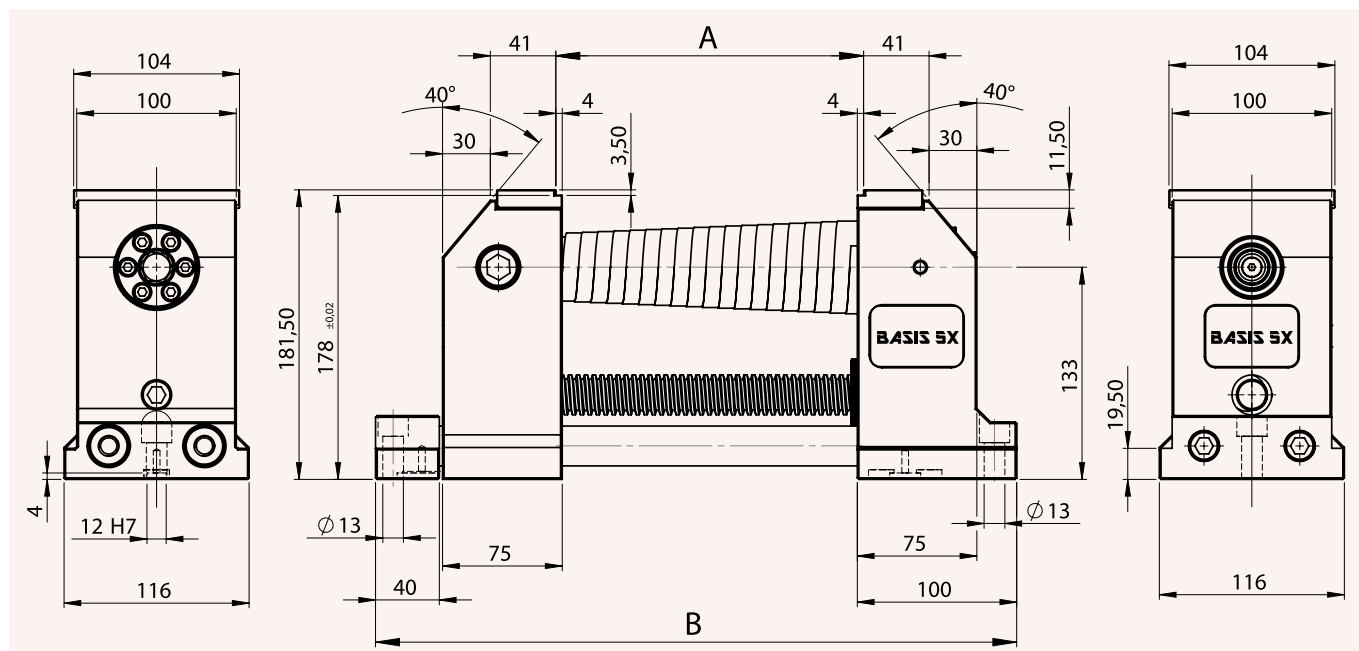
Прецизионные тиски для 5-осевых станков

BASIS
5X & Alligator

Тиски Basis 5X, в комплекте ключ, пара позиционирующих ключей, вставки Basis Alligator STD для стали*



* по запросу доступны вставки Alligator HRC или Alligator для алюминия, см. каталог Basis Alligator



Код	МОДЕЛЬ	А*	В	Вес, кг
771 123 28 99	Basis 5X 100	100	312	23
771 123 28 94	Basis 5X 200	200	412	25

* Размер А, не указанный в табл. ,
возможен по специальному запросу

Специальное исполнение по запросу



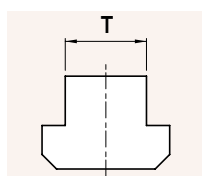
Стопор

772 328 28 88



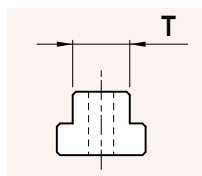
Пара гладких/рифленых губок

772 328 28 95



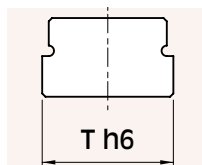
Пара прихватов, в комплекте с винтов и сухарями T-образной формы

Код					
мм 12	мм 14	мм 16	мм 18	мм 20	мм 22
772 384 41 54	772 384 41 50	772 384 41 57	772 384 41 52	772 384 41 56	772 384 41 51



Пара сухарей в комплекте с винтами M12

Код				
мм 14	мм 16	мм 18	мм 20	мм 22
772 328 42 50	772 328 42 57	772 328 42 52	772 328 42 56	772 328 42 51



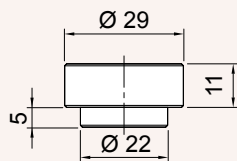
Пара позиционирующих ключей

Код					
мм 12 h6	мм 14 h6	мм 16 h6	мм 18 h6	мм 20 h6	мм 22 h6
772 389 92 54	772 389 92 50	772 389 92 57	772 389 92 52	772 389 92 56	772 389 92 51



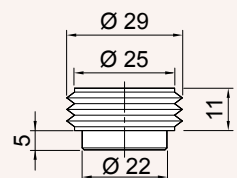
Ключ

772 928 98 86



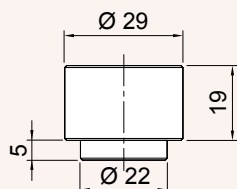
Набор из 4 гладких зажимов, высотой 11 мм

772 358 69 97



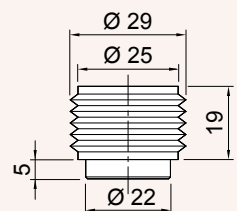
Набор из 4 рифленых зажимов, высотой 11 мм

772 358 69 47



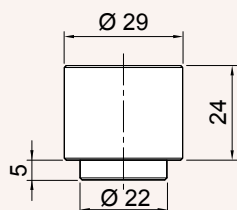
Набор из 4 гладких зажимов, высотой 19 мм

772 358 64 97



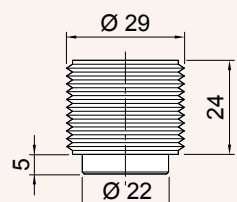
Набор из 4 рифленых зажимов, высотой 19 мм

772 358 64 47



Набор из 4 гладких зажимов, высотой 24 мм

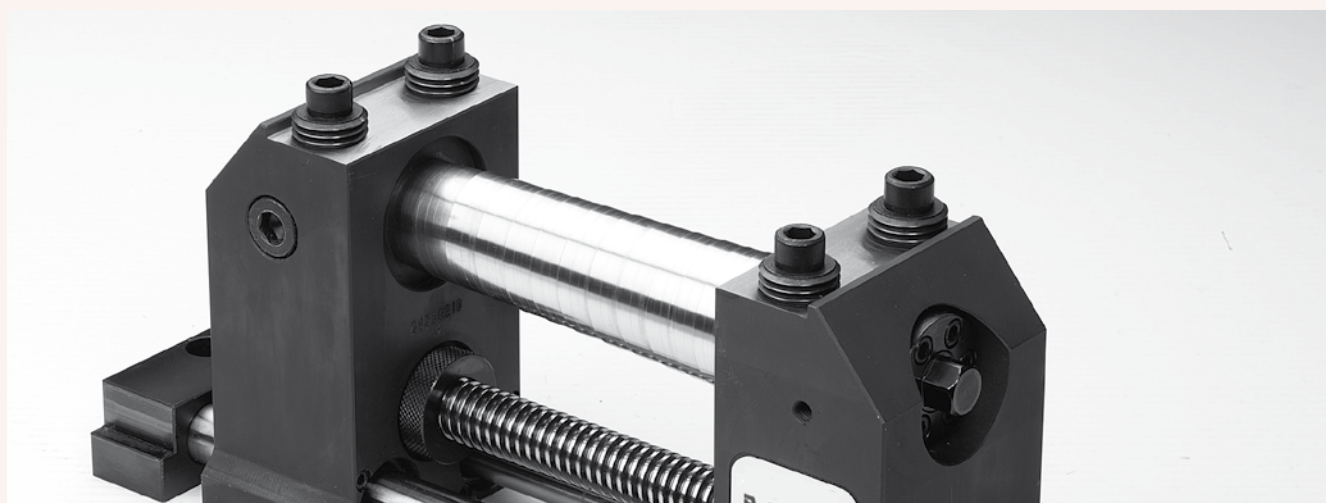
772 358 60 97



Набор из 4 рифленых зажимов, высотой 24 мм

772 358 60 47

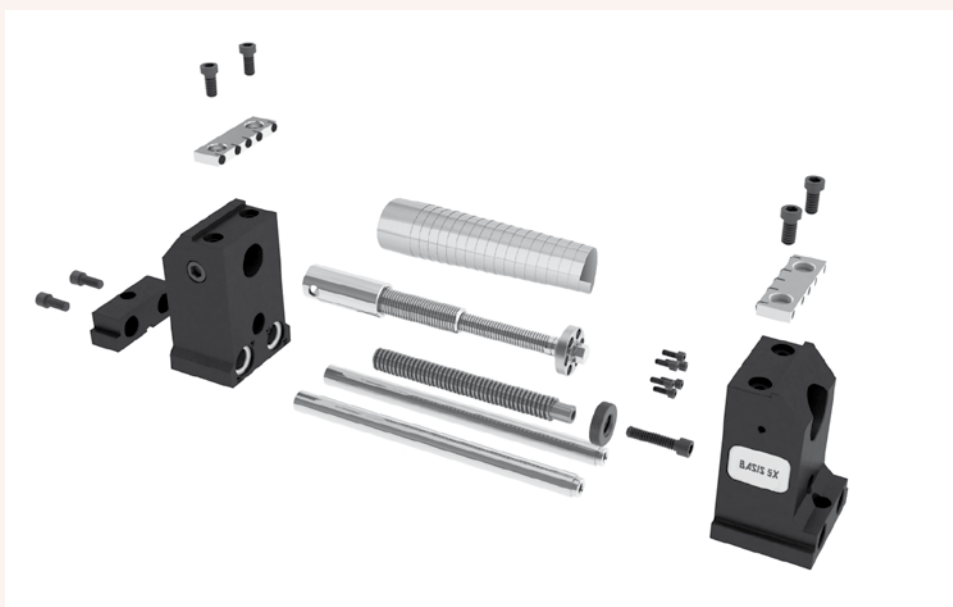
**Пример использования Basis 5X
с зажимами**



Пример использования Basis 5X с системой Basis Alligator



BASIS 5X





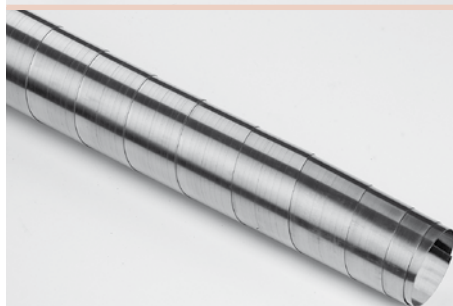
Пара губок Basis Alligator (см каталог Basis Alligator)

772 372 92 95



Зажимной ключ

772 928 45 98



Телескопическая ось из нержавеющей стали

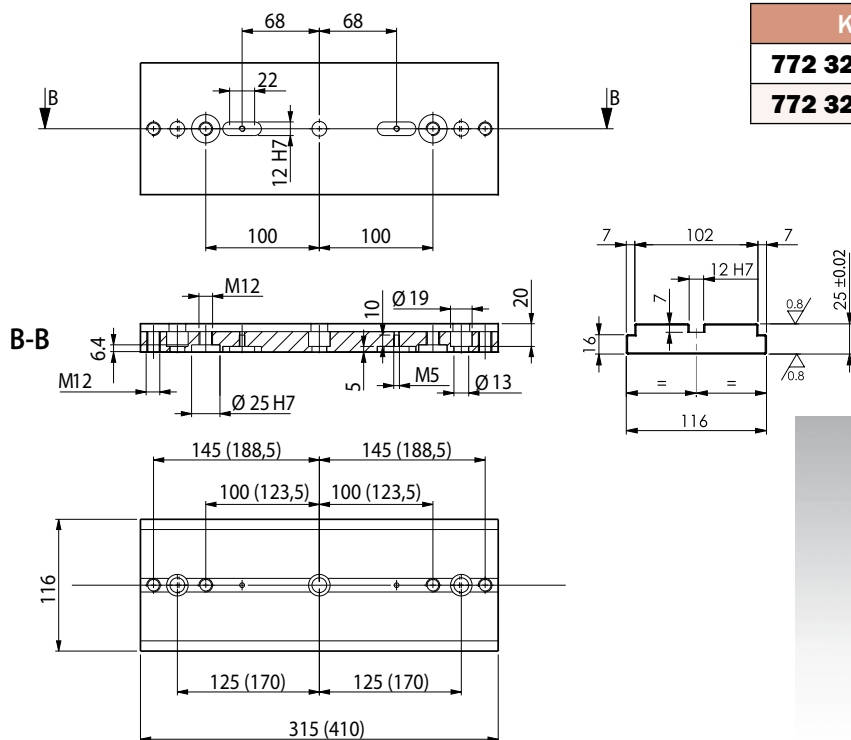
771 945 84 93



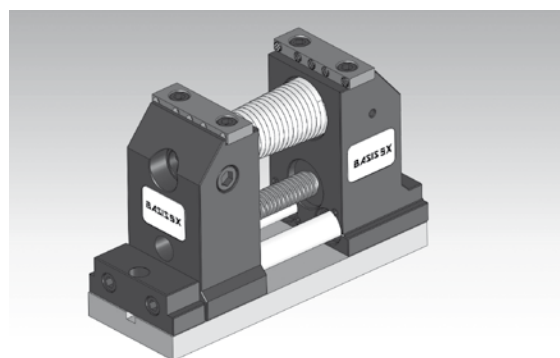
Шпиндель

771 123 28 98

Плита для тисков Basis 5X



Код	модель	Вес, кг
772 328 48 98	Basis 5X 100	7
772 328 48 48	Basis 5X 200	9



**Примеры
использования**

